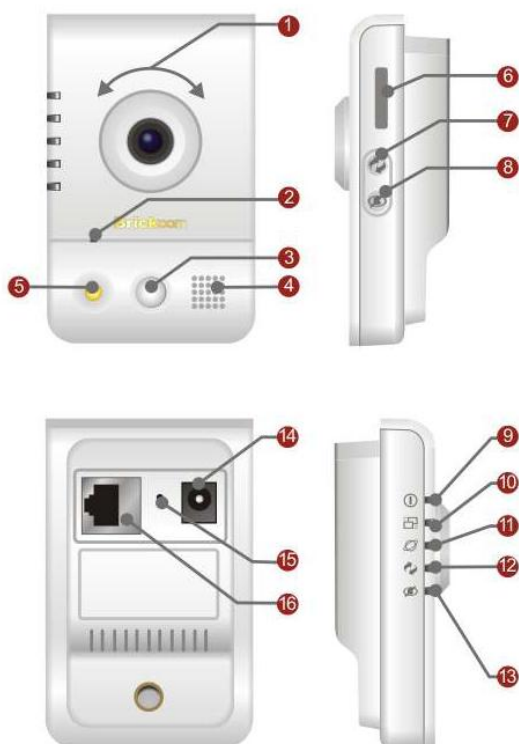


Megapixel Cube Network Camera



CB-100A Series

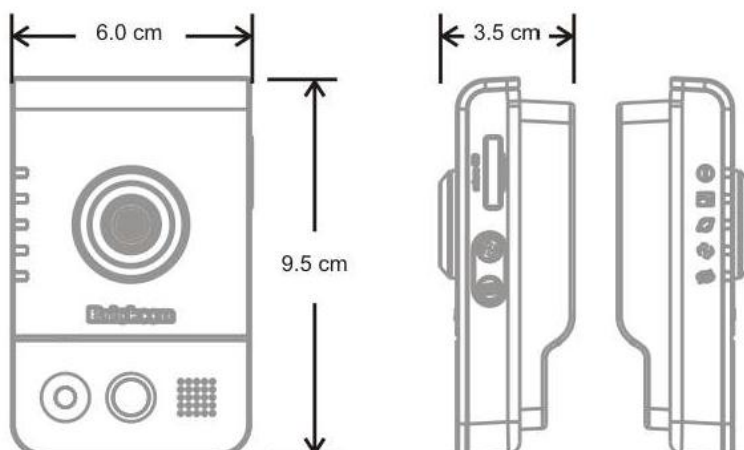
- Kompaktowa i zwarta obudowa
- Wbudowany czujnik podczerwieni PIR i doświetlenie LED (*)
- Wbudowany mikrofon i głośnik (*)
- Gniazdo dla kart pamięci SD/SDHC (*)
- MPEG-4, MJPEG oraz H.264 – możliwość kompresji strumienia wideo w trzech rodzajach kodeków
- Bezprzewodowe połączenie 802.11a/b/g/n (*)
- Obsługa WPS dla szybkiego ustanowienia połączenia bezprzewodowego (*)



PODSTAWOWE FUNKCJE

- 1 Regulacja ostrości
- 2 Wbudowany mikrofon
- 3 Czujnik podczerwieni PIR (*)
- 4 Głośnik (*)
- 5 Doświetlenie LED (*)
- 6 Gniazdo SD/SDHC (*)
- 7 Przycisk WPS (*)
- 8 Przycisk prywatności (*)
- 9 Dioda zasilania
- 10 Dioda statusu kamery
- 11 Dioda połączenia internetowego
- 12 Dioda WPS / Upgrade oprogramowania Firmware (CB-100A)
- 13 Dioda prywatności
- 14 Gniazdo zasilania
- 15 Przycisk restartujący
- 16 Gniazdo sieciowe Ethernet RJ45 10/100

WYMIARY



(*) Wyposażenie uzależnione od modelu kamery:
CB-100Ae (VGA) lub
WCB-100Ap (Megapixel)

Megapixel Cube Network Camera

Kamera CB-100A

Kamera		Audio	
Model	<p>CB-100Ae (VGA) - Wbudowany mikrofon/sieć poprzez Ethernet</p> <p>WCB-100Ap (Megapixel) - Wbudowany mikrofon, głośnik</p> <p>Gniazdo Ethernet/ sieć poprzez WiFi/ gniazdo kart pamięci SD/SDHC</p> <p>Przycisk prywatności/ czujnik podczerwieni PIR/ Doświetlenie LED</p>	Transmisja Audio	<p>CB-100Ae (VGA)</p> <p>Wbudowany mikrofon</p> <p>WCB-100Ap (Megapixel)</p> <p>Wbudowany mikrofon i głośnik</p>
System	<p>CPU: 500MHz</p> <p>Pamięć flash: 16M</p> <p>Pamięć RAM:</p> <p>CB-100Ae (VGA)</p> <p>64 M DDR</p> <p>WCB-100Ap (Megapixel)</p> <p>128 M DDR</p>	Strumień Audio	<p>CB-100Ae (VGA)</p> <p>1 - kierunkowe Audio</p> <p>WCB-100Ap (Megapixel)</p> <p>2- kierunkowe Audio</p>
Martyca	<p>Rodzaj: 1/4 Mega-Piksela CMOS Sensor</p> <p>Rozdzielczość: 1280 x 800 pikseli</p> <p>minimalne oświetlenie</p> <p>0 Lux (z doświetleniem LED)</p> <p>1 Lux (bez doświetlenia LED)</p>	Kompresja Audio	G.711, AMR (8kHz, Mono, PCM)
Soczewka	<p>Rodzaj: 1/4 Mega-Piksela CMOS Sensor</p> <p>CB-100Ae (VGA)</p> <p>Ogniskowa: f = 3,60 mm</p> <p>Przesłona = F2,3</p> <p>Kąt widzenia: Poziomo = 55,7° / Pionowo = 36,5° / Przekątna = 63,9°</p> <p>WCB-100Ap (Megapixel)</p> <p>Ogniskowa: f = 3,74 mm</p> <p>Przesłona = F2,0</p> <p>Kąt widzenia: Poziomo = 54,8° / Pionowo = 35,9° / Przekątna = 63,1°</p>	Sieć	
Obraz		Komunikacja	<p>sieć ethernet: 10/100 Mbps RJ-45</p> <p>WiFi: 802,11 a/b/g/n</p> <p>Obsługiwane Protokoły: TCP/IP, UDP, ICMP, DHCP, NTP, DNS, DDNS, SMTP, FTP, HTTP, Samba, PPPoE, UPnP, Bonjour, RTP, RTSP, RTCP</p>
Kompresja obrazu	H.264 / MPEG4 / MJPEG	Specyfikacja	
Rozdzielczość	<p>CB-100Ae (VGA)</p> <p>640 x 400</p> <p>320 x 192</p> <p>WCB-100Ap (Megapixel)</p> <p>1280 x 800</p> <p>640 x 400</p> <p>320 x 192</p>	Obsługa i przyciski	<p>CB-100Ae (VGA)</p> <p>Gniazdo kart pamięci mikro SD/ SDHC</p> <p>Gniazdo do zasilacza</p> <p>Gniazdo ethernet POE</p> <p>Przycisk "Reset"</p> <p>WCB-100Ap (Megapixel) + dodatkowo:</p> <p>Przycisk WPS, przycisk prywatności</p> <p>Wbudowany mikrofon oraz głośnik</p> <p>Czujnik podczerwieni PIR, dioda doświetlająca</p>
Ilość klatek przy max. rozdzielczości	<p>CB-100Ae (VGA)</p> <p>H.264: 30 klatek/s</p> <p>MPEG4: 30 klatek/s</p> <p>MJPEG: 30 klatek/s</p> <p>WCB-100Ap (Megapixel)</p> <p>H.264: 30 klatek/s</p> <p>MPEG4: 15 klatek/s</p> <p>MJPEG: 30 klatek/s</p>	Zasilanie na wejściu	<p>110 ~ 220 V</p> <p>50-60 Hz, 0,5 A</p>
		Zasilanie na wyjściu	<p>12V</p> <p>1,0 A</p>
		Pobór mocy	<p>CB-100Ae (VGA): 3,1 W</p> <p>WCB-100Ap (Megapixel): 4,5 W</p>
		Środowisko pracy	<p>Dopuszczalny zakres temperatur:</p> <p>0° C ~ 50° C (33° F ~ 122° F)</p> <p>Dopuszczalna wilgotność powietrza:</p> <p>10% ~ 80%</p>
		Wymiary	Wysokość = 95 mm / Szerokość = 60 mm / Grubość = 34,8
		Waga	<p>CB-100Ae (VGA): 75g</p> <p>WCB-100Ap (Megapixel): 95g</p>
		Certyfikaty	FCC, CE
		Gwarancja	2 lata